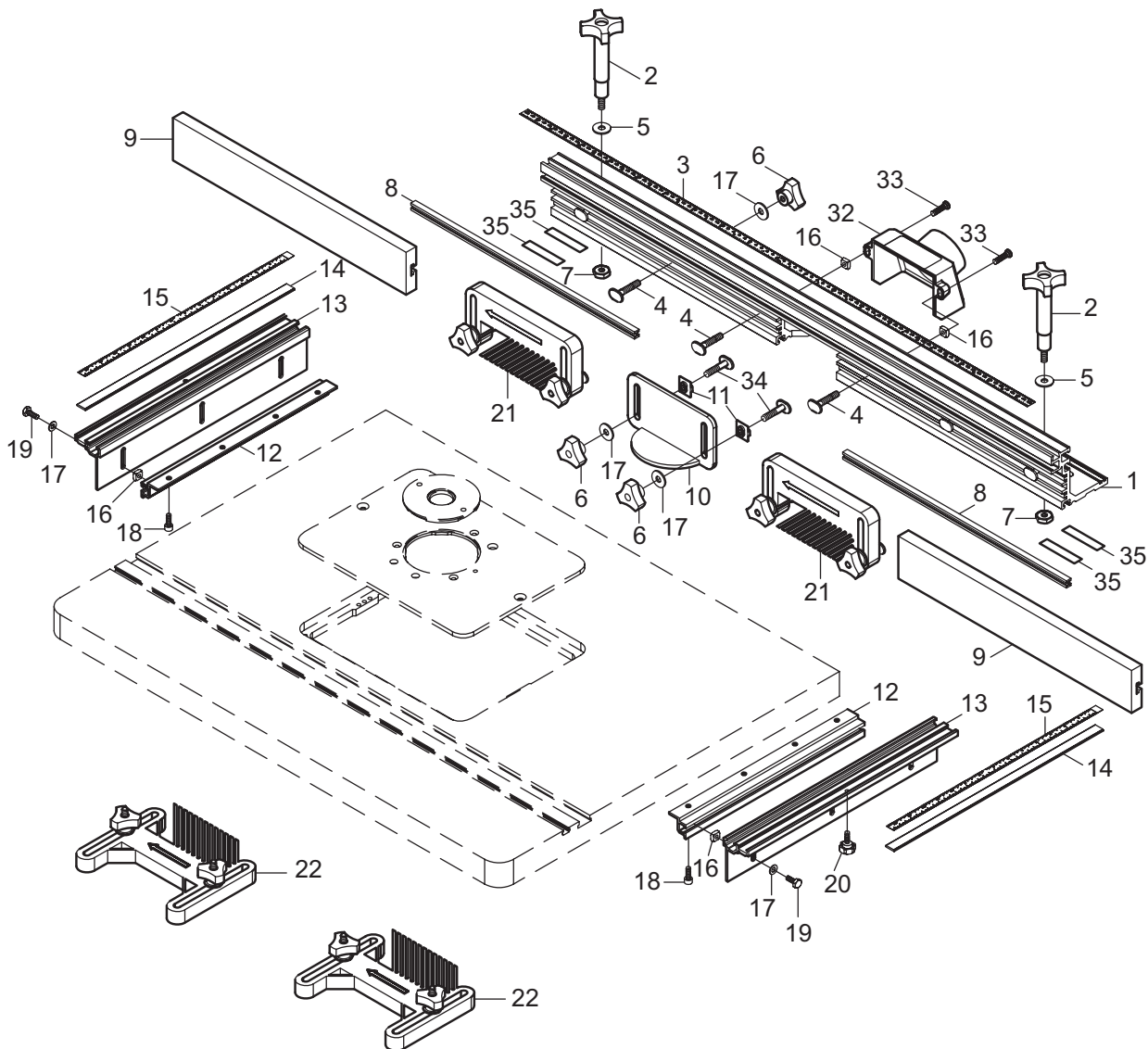


GUIDE DE TOUPIE

#40-065 / 40-080

Excalibur

www.general.ca



Note: Si vous avez acheté ce produit à part en vue de l'installer sur une table de toupie autre que celle qui est fournie avec un ensemble de table de toupie Excalibur, vous trouverez toutes les instructions d'assemblage et d'utilisation de ce produit dans le manuel d'instructions du modèle 40-100 (pour le modèle 40-065) ou 40-020 (pour le modèle 40-080), tous deux disponibles à l'adresse suivante: http://www.general.ca/manuals_f.html

GUIDE DE TOUPIE

#40-065 / 40-080

Excalibur

www.general.ca

NO. RÉF.	NO. PIÈCE	DESCRIPTION	SPÉCIFICATIONS	QTÉ
1	32240032A	Guide (40-080)	910mm	1
	27160032A	Guide (40-065)	780mm	1
2	60100001A	Poignée de blocage	5/16"	2
3	T3224002	Échelle graduée (40-080)	910mm	1
	T2716002	Échelle graduée (40-065)	780mm	1
4	32240052A	Boulon en T		6
5	9145162302	Rondelle plate	M8	2
6	939M08000B	Bouton de verrouillage	M8	8
7	32240034	Écrou de verrouillage	M8	2
8	32240035A	Entretoise (40-080)	401mm	2
	27160035A	Entretoise (40-065)	388mm	2
9	32240036	Façade du guide (40-080)	451mm	2
	27160036	Façade du guide (40-065)	388mm	2
10	32240037	Garde de sécurité		1
11	32240038	Entretoise du guide		2
12	32240039	Support latéral de la base (40-080)	320mm	2
	27160039	Support latéral de la base (40-065)	240mm	2
13	32240040	Support latéral (40-080)	375mm	2
	27160040	Support latéral (40-065)	280mm	2
14	32240041	Plaque de l'échelle graduée (40-080)	300mm	2
	27160041	Plaque de l'échelle graduée (40-065)	205mm	2
15	T3224003	Échelle graduée (40-080)	300mm	2
	T2716003	Échelle graduée (40-065)	205mm	2
16	935014000	Écrou carré	1/4"	8
17	9140141602	Rondelle plate	M6	14
18	901M06012	Bouchon de vis (40-080)	M6x12	8
	901M06012	Bouchon de vis (40-065)	M6x12	6
19	904014058	Boulon hexagonal	1/4" x 5/8"	6
20	940M06012	Bouton de verrouillage	M6x12	2
21	32240042	Presseur à peigne vertical	Optional	2
22	32240043	Presseur à peigne horizontal	Optional	2
32	32240013A	Prise pour capteur de poussière		1
33	906014034	Vis cruciforme	1/4" x 3/4"	2
34	32240033A	Boulon en T		2
35	32240060	Tampon		4