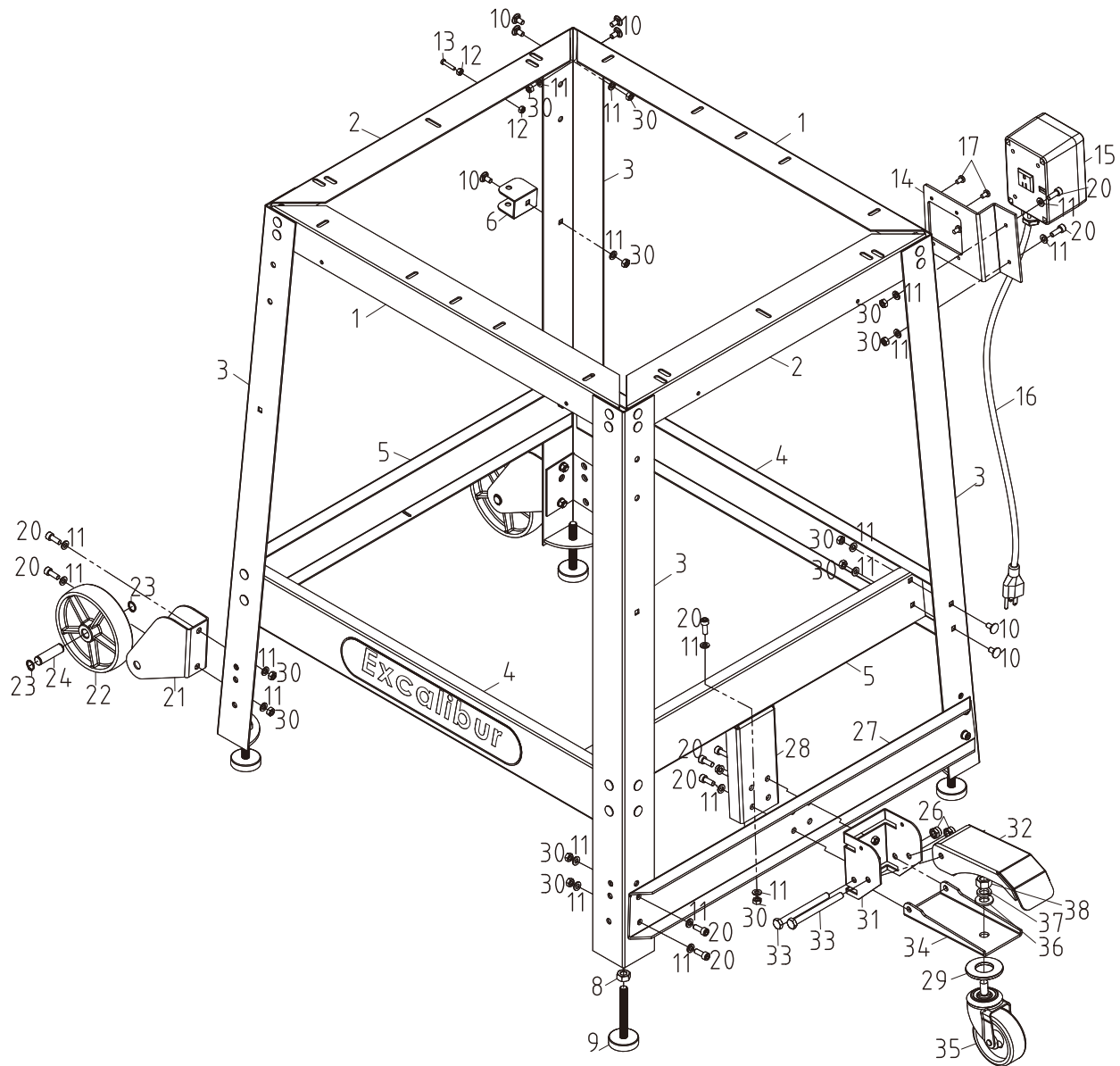


SUPPORT DE PLANCHER

#40-085

Excalibur

www.general.ca



Note: Si vous avez acheté ce produit à part en vue de l'installer sur une table de toupie autre que celle qui est fournie avec l'ensemble de table de toupie Excalibur, vous trouverez toutes les instructions d'assemblage et d'utilisation de ce produit dans le manuel d'instructions du modèle 40-200 disponible à l'adresse suivante: http://www.general.ca/manuals_f.html

SUPPORT DE PLANCHER

#40-085

Excalibur

www.general.ca

NO. RÉF.	NO. PIÈCE	DESCRIPTION	SPÉCIFICATIONS	QTÉ
1	32240015	Support de croisement		2
2	32240016	Support latéral		2
3	32240017	Patte		4
4	32240018	Barre frontale		2
5	32240019	Barre latérale		2
6	27160020	Support pour poignée		1
7	32240029	Écrou carré	M10	4
8	910M10006	Écrou hexagonal	M10	4
9	32240030	Pied de patte		4
10	904M06012	Écrou hexagonal	M6x12	36
11	914M061602	Rondelle plate	M6	46
12	910M04000	Écrou hexagonal	M4	4
13	906M04020	Vis cruciforme	M4x20	2
14	32240022	Base de l'interrupteur		1
15	S3224011	Boîte de l'interrupteur		1
16	L32240001	Corde de branchement	14AWGx3C	1
17	906M05010	Vis cruciforme	M5x10	4
18	906M05045	Vis cruciforme	M5x45	2
19	914M051201	Rondelle plate	M5	2
20	904M06012	Bouchon pour boulon	M6x12	6
21	32240023	Bâti des roues		2
22	32240024	Roue de plastique	76mm	2
23	914M081915	Rondelle plate	M8	4
24	904M08050	Boulon hexagonal	M8x50	2
25	9145161802	Rondelle plate	M8	4
26	912M08000	Écrou en nylon	M8	4
27	32240020	Support de roue		1
28	32240031	Plaque de support		1
29	901M06016	Bouchon pour vis	M6x16	1
30	910M06000	Écrou hexagonal	M6	1
31	32240025	Cadre pour roues		1
32	32240026	Pédale		1
33	904M08090	Boulon hexagonal	M8x90	2
34	32240027	Base de la roue		1
35	32240028	Roue		1
36	9140382503	Rondelle plate	M10	1
37	915M10000	Rondelle de verrouillage	M10	1
38	912M10000	Écrou de nylon	M10	1

IMPORTANT: Lorsque vous commandez des pièces de remplacement, veuillez indiquer le numéro du modèle. Veuillez également fournir le numéro de pièce, une brève description, ainsi que la quantité requise pour chacune des pièces.