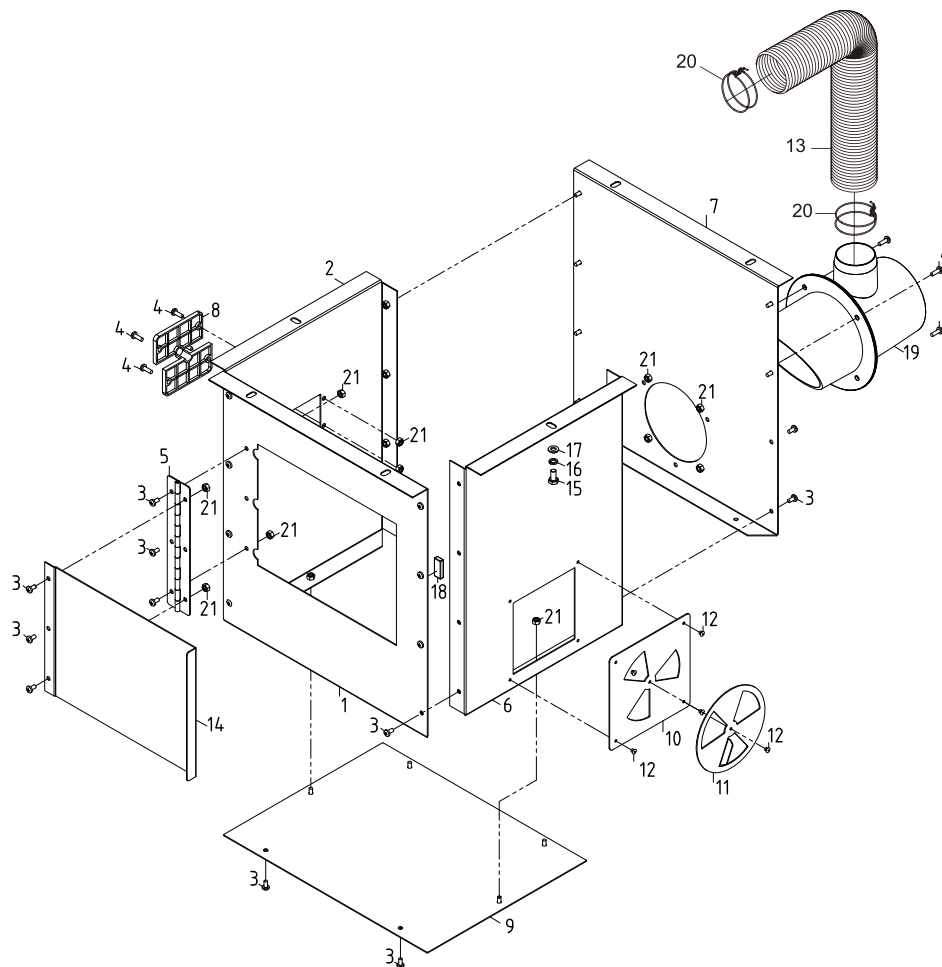


TROUSSE DE RACCORD UNIVERSELLE POUR CAPTEUR DE POUSSIÈRE #40-130

Excalibur

www.general.ca



Note: Si vous avez acheté ce produit à part en vue de l'installer sur une table de toupie autre que celle qui est fournie avec l'ensemble de table de toupie Excalibur, vous trouverez toutes les instructions d'assemblage et d'utilisation de ce produit dans le manuel d'instructions du modèle 40-100 disponible à l'adresse suivante: http://www.general.ca/manuals_f.html

NO. RÉF.	NO. PIÈCE	DESCRIPTION	SPÉCIFICATIONS	QTÉ
1	32240001	Boîte de courant descendant (frontale)		1
2	32240002	Boîte de courant descendant (droite)		1
3		Vis cruciforme	M4x8	28
4		Vis cruciforme	M4x12	8
5	32240003	Charnière		1
6	32240004	Boîte de courant descendant (gauche)		1
7	32240005	Boîte de courant descendant (arrière)		1
8	32240006	Pince pour corde de branchement		2
9	32240007	Boîte de courant descendant (bas)		1
10	32240008	Base de ventilation ajustable		1
11	32240009	Plaque de ventilation ajustable		1
12	920040100	Rivet	M3,2	5
13		Tuyau d'air (Grandeur de 35")	M50x70cm	1
14	32240010	Boîte de courant descendant (couvercle frontal)		1
15	904M06012	Boulon hexagonal	M6x12	6
16	915M06000	Rondelle de blocage	M6	6
17	914M061301	Rondelle plate	M6	6
18	32240011	Aimant		1
19	32240012	Chute à poussière		1
20		Pince pour boyau	M50	2
21		Écrou hexagonal	M4	36